

# Delta UPS – rodzina Agilon

Seria VX, Line-interactive

600-1500 VA

## Instalacja i eksploatacja - szybki start

POLSKI

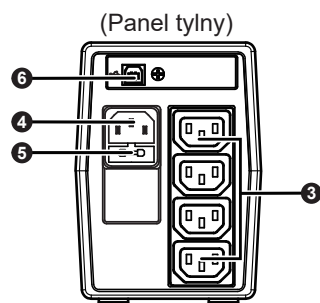
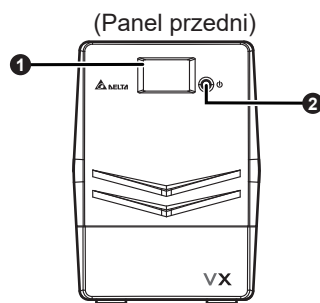
### 1 Kontrola opakowania

Lp.	Pozycja	Ilość
1	Zasilacz UPS	1 szt.
2	Przewodnik szybki start	1 szt.
3	Przewód wyjściowy (10 A)	1 szt.
4	Przewód USB	1 szt.
5	Przewód zasilający AC	1 szt.

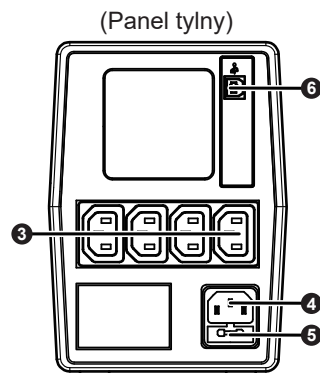
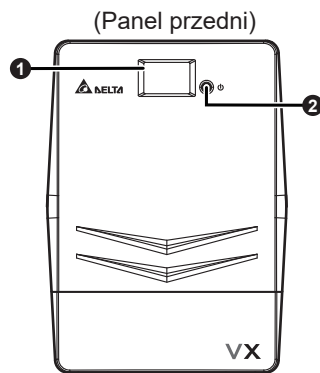
Rozpakować zasilacz i sprawdzić go pod kątem ewentualnych uszkodzeń, które mogły powstać w trakcie transportu. Jeżeli uszkodzenia zostaną ujawnione, należy ponownie zapakować urządzenie i zwrócić je do punktu sprzedaży.

### 2 Panel przedni i tylny

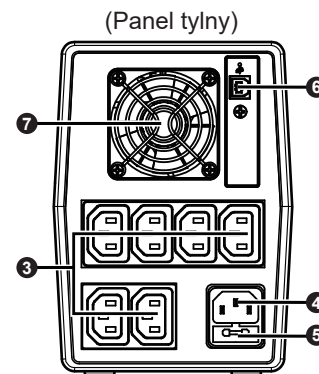
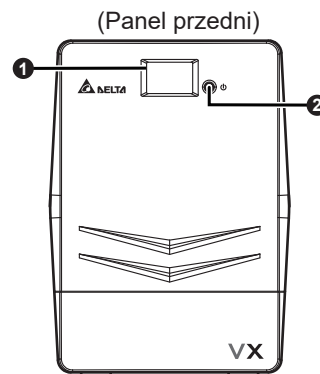
- Model o mocy 600 VA



- Model o mocy 1000 VA



- Model o mocy 1500 VA



Lp.	Pozycja
1	Ekran dotykowy LCD
2	Wyłącznik zasilania
3	Gniazdo wyjściowe
4	Wejście zasilania
5	Bezpiecznik
6	Port USB
7	Wentylator (wyłącznie model o mocy 1500 VA)

### 3 Eksploatacja

#### Podłączanie do źródła zasilania

Podłączyć przewód zasilający AC do źródła zasilania. Zasilacz UPS rozpocznie ładowanie wbudowanych baterii. Aby osiągnąć najlepsze rezultaty, przed pierwszym użyciem zasilacza UPS baterie należy ładować przed 6 godzin. Nie zaleca się podłączania przewodu zasilającego AC do jakiegokolwiek generatora.

#### Podłączanie chronionych urządzeń

Podłączyć urządzenia chronione przed utratą zasilania do gniazd wyjściowych znajdujących się z tyłu zasilacza UPS.



#### UWAGA:

Aby zapewnić ochronę wszystkich urządzeń o znaczeniu krytycznym przed utratą danych podczas awarii zasilania należy pamiętać o włączeniu zasilacza UPS.



#### OSTRZEŻENIE:

**NIGDY** nie należy podłączać drukarki laserowej ani skanera do gniazd wyjściowych zasilacza UPS. Urządzenia te mogą spowodować przeciążenie zasilacza UPS.

#### Podłączanie do portu USB oraz instalacja oprogramowania

Podłączyć jeden koniec dołączonego przewodu USB do komputera, a drugi do portu USB znajdującego się z tyłu zasilacza UPS. Pobrać najnowszą wersję oprogramowania ViewPower (<http://www.deltapowersolutions.com/en/mcis/600va-1500va-single-phase-ups-vx-series-software-download.php>). Postępować zgodnie z instrukcjami wyświetlanymi na ekranie, aby zakończyć instalację oprogramowania.

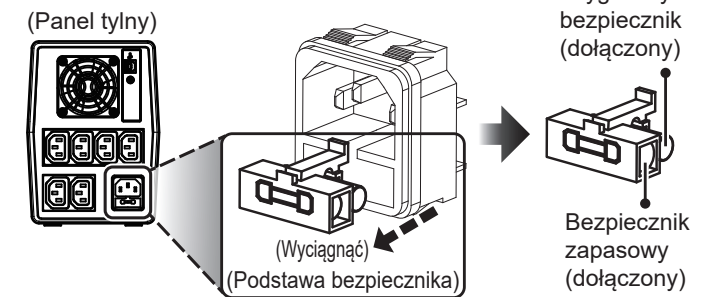
#### Włączanie/wyłączanie zasilacza UPS

Jeżeli zasilacz UPS jest wyłączony, należy wcisnąć wyłącznik zasilania, aby go włączyć. Wyświetlacz LCD zaświeci się. Jeżeli zasilacz UPS jest włączony, należy nacisnąć wyłącznik zasilania, aby go wyłączyć. Wyświetlacz LCD zgaśnie.

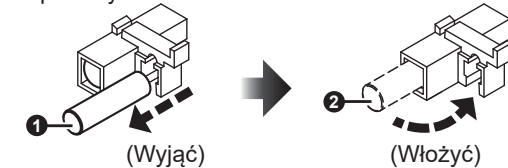
#### Wymiana bezpiecznika

Jeżeli zasilacz UPS zawsze pracuje w trybie zasilania z baterii, może być to spowodowane uszkodzeniem bezpiecznika. Jeżeli tak jest, należy postępować zgodnie z poniższymi instrukcjami, aby wymienić bezpiecznik.

- Wyjąć podstawę bezpiecznika z tylnego panelu.



- Wymienić oryginalny bezpiecznik 1 na dołączony bezpiecznik zapasowy 2.



- Umieścić podstawę bezpiecznika z powrotem w tylnym panelu.

### 4 Wyświetlacz LCD

- Wyświetlane komunikaty:

Tryb pracy	Wyświetlacz LCD	Opis
Uruchamianie zasilacza UPS		Po włączeniu zasilacza UPS tryb ten będzie aktywny przez 4 sekundy.
Tryb zasilania z sieci		Po dotknięciu wyświetlacza LCD informacje będą prezentowane w następującej kolejności: 1. Napięcie wyjściowe 2. Napięcie wejściowe 3. Obciążenie 4. Pojemność baterii  Jeżeli działa układ automatycznej regulacji napięcia (AVR), ikona  miga co sekundę.
Przeciążenie w trybie zasilania z sieci		Po wystąpieniu przeciążenia co 0,5 sekundy rozlegnie się sygnał alarmu.
Tryb zasilania z baterii		Co 10 sekund rozlegnie się sygnał alarmu. Po dotknięciu wyświetlacza LCD informacje będą prezentowane w następującej kolejności: 1. Napięcie wyjściowe 2. Napięcie wejściowe 3. Obciążenie 4. Pojemność baterii  Jeżeli bateria jest rozładowana, ikona  będzie migać.
Przeciążenie w trybie zasilania z baterii		Po wystąpieniu przeciążenia co 0,5 sekundy rozlegnie się sygnał alarmu.



#### UWAGA:

Jeżeli podświetlenie wyświetlacza LCD wyłączy się, można włączyć je ponownie dotykając ekranu wyświetlacza.

Ciąg dalszy na następnej stronie ⇨⇨



• **Tabela kodów błędów:**

Błąd	Komunikat na wyświetlaczu	Rozwiązanie
Zwarcie na wyjściu	F01	Odłączyć odbiory powodujące zwarcie i ponownie uruchomić zasilacz UPS.
Przeciążenie	F02	Odłączyć wszystkie odbiory i ponownie uruchomić zasilacz UPS.
Przeladowanie baterii	F03	Niezwłocznie wezwać serwis.
Zbyt niski poziom naładowania baterii	F04	Wymienić baterię (baterie).
Awaria wyjścia w trybie zasilania z baterii	F05	Niezwłocznie wezwać serwis.
Zbyt wysoka temperatura	F06	1. Wyłączyć zasilacz UPS i poczekać, aż wystygnie. 2. Odłączyć nadmiarowe odbiory i poczekać, aż zasilacz UPS wystygnie.

W przypadku wystąpienia jakiegokolwiek błędu należy niezwłocznie wezwać serwis.

## 5 Ostrzeżenia dotyczące bezpieczeństwa

**ZACHOWAJ NINIEJSZE INSTRUKCJE - Niniejszy przewodnik zawiera ważne instrukcje, których należy przestrzegać w trakcie instalacji i eksploatacji zasilacza UPS oraz baterii.**

- Zasilacz UPS wykorzystuje napięcie, które może być niebezpieczne. Nie należy rozmontowywać urządzenia. Zasilacz UPS nie zawiera części wymiennalnych przez użytkownika. Wyłącznie fabryczny personel serwisowy może dokonywać napraw urządzenia.
- Jest to urządzenie typu A, zawierające fabrycznie zamontowane baterie. Może być instalowane i eksploatowane przez osoby nie posiadające specjalistycznego przeszkolenia.
- Gniazdo zasilania wykorzystywane do podłączenia zasilacza UPS powinno być zainstalowane w jego pobliżu i powinno być łatwo dostępne.
- W trakcie instalacji urządzenia należy zapewnić, by suma prądów upływu zasilacza UPS oraz podłączonych urządzeń nie przekraczała 3,5 mA.
- Podłączenie zasilacza UPS do jakiegokolwiek gniazda innego niż dwubiegunowe, trójprzewodowe gniazdo uziemione może skutkować porażeniem prądem oraz naruszeniem miejscowych przepisów elektrycznych.
- W przypadku wystąpienia sytuacji awaryjnej aby poprawnie wyłączyć zasilacz UPS należy nacisnąć wyłącznik zasilania oraz odłączyć przewód zasilania AC od gniazda.
- Żadne ciała obce ani płyny nie powinny mieć dostępu do wnętrza zasilacza UPS. Nie należy umieszczać napojów ani innych pojemników z cieczą na urządzeniu lub w jego pobliżu.
- Urządzenie jest przeznaczone do montażu w środowisku kontrolowanym (regulowana temperatura, wewnątrz pomieszczeń wolnych od przewodzących zanieczyszczeń). Należy unikać instalowania zasilacza UPS w jakiegokolwiek lokalizacji w pobliżu stojącej lub bieżącej wody lub w warunkach nadmiernej wilgotności.
- Nie należy podłączać zasilacza UPS do jego własnych gniazd wyjściowych.
- Do zasilacza UPS nie należy podłączać listw zasilających ani ograniczników przepięcia.

- Do zasilacza UPS nie należy podłączać urządzeń innych niż urządzenia komputerowe, takich jak aparatura medyczna, urządzenia podtrzymujące życie, kuchenki mikrofalowe lub odkurzacze.
- Nie należy wkładać baterii do ognia, ponieważ mogą eksplodować.
  - Zdjąć zegarki, pierścionki lub inne metalowe przedmioty,
  - Korzystać z narzędzi z izolowanymi uchwytami,
  - Nosić gumowe rękawice i obuwie,
  - Nie umieszczać narzędzi lub metalowych części na górnej powierzchni baterii,
  - Odłączyć źródło ładowania przed podłączeniem lub odłączeniem złącz baterii.
- Napięcie wewnętrznych baterii wynosi 12 V DC. Baterie te są typu szczelnego, kwasowo-ołowiowe, 6-ogniowe.
- Czynności serwisowe związane z bateriami powinien wykonywać wykwalifikowany personel posiadający wiedzę na temat baterii oraz wymaganych środków bezpieczeństwa. Osoby nieupoważnione powinny przebywać z dala od baterii.
- Podczas wymiany baterii należy zastąpić je taką samą liczbą oraz typem szczególnych baterii kwasowo-ołowiowych.
- Nie należy otwierać ani uszkadzać baterii. Uwolniony elektrolit jest szkodliwy dla skóry oraz oczu. Elektrolit może być toksyczny.
- Uwaga! Niebezpieczeństwo porażenia prądem. Nawet po odłączeniu urządzenia od sieci niebezpieczne wysokie napięcie występuje dzięki zasilaniu z baterii. Dlatego też przed przeprowadzeniem prac serwisowych wewnątrz zasilacza UPS należy odciąć zasilanie z baterii (odłączyć dodatnią i ujemną klemę).
- Aby zmniejszyć ryzyko przegrzania zasilacza UPS nie należy zakrywać otworów wentylacyjnych znajdujących się w obudowie urządzenia oraz unikać ekspozycji urządzenia na bezpośrednie światło słoneczne lub instalowania go w pobliżu źródeł ciepła, takich jak grzejniki lub piece.
- Przed czyszczeniem zasilacza UPS należy odłączyć go od źródła zasilania. Nie należy wykorzystywać detergentów w płynie ani w sprayu.

## 6 Rozwiązywanie problemów

Problem	Możliwa przyczyna	Rozwiązanie
Na wyświetlaczu LCD nie pojawia się żaden komunikat	Zasilacz UPS nie jest włączony	Nacisnąć wyłącznik zasilania, aby włączyć zasilacz UPS
	Napięcie baterii jest zbyt niskie	Ładować baterie przez co najmniej 6 godzin
	Awaria baterii	Wymienić baterie
Zasilacz UPS zawsze pracuje w trybie zasilania z baterii	Przewód zasilający jest rozłączony	Ponownie podłączyć przewód zasilający
	Bezpiecznik jest uszkodzony.	Wymienić bezpiecznik. Sposób wymiany bezpiecznika - patrz punkt <b>3 Eksploatacja</b> .
Zasilacz UPS emituje ciągły sygnał dźwiękowy	Informacje szczegółowe - patrz <b>Tabela kodów błędów</b> .	Informacje szczegółowe - patrz <b>Tabela kodów błędów</b> .
Czas podtrzymania zasilania jest zbyt krótki	Napięcie baterii jest zbyt niskie	Ładować baterie przez co najmniej 6 godzin
	Przeciążenie	Odłączyć niepotrzebne odbiory. Przed ponownym podłączeniem odbiorów upewnić się, czy obciążenie odpowiada mocy zasilacza UPS określonej w specyfikacji
	Awaria baterii	Wymienić baterie

W przypadku wystąpienia problemów nie opisanych powyżej należy niezwłocznie wezwać serwis.

## 7 Specyfikacja techniczna

Model	600VA	1000VA	1500VA
Moc	600 VA/ 360 W	1 kVA/ 600 W	1,5 kVA/ 900 W
Znamionowe napięcie wejściowe	230 V AC		
Zakres napięcia wejściowego	170 ~ 280 V AC		
Napięcie wyjściowe	230 V AC ± 10% (zasilanie z baterii)		
Czas przełączania	Standardowo 2 ~ 6 ms		
Przebieg prądu	Symulowana sinusoida		
Typ i liczba baterii	12 V/7 Ah x 1	12 V/7 Ah x 2	12 V/9 Ah x 2
Czas ładowania	Standardowo 6 ~ 8 godzin		
Wymiary (gł. x szer. x wys.)	300 x 101 x 142 mm	320 x 130 x 182 mm	
Waga netto (kg)	4,4	8,2	10,4
Wilgotność względna	0 - 90% w temp. 0 - 40°C (bez kondensacji)		
Poziom hałasu	< 40dB		< 45dB

\* Specyfikacja techniczna może ulec zmianie w dowolnym momencie bez powiadomienia.

## 8 Gwarancja

Sprzedawca gwarantuje, że w okresie gwarancji niniejszy produkt jest wolny od wad związanych z materiałem i sposobem wykonania, jeżeli produkt będzie wykorzystywany zgodnie z wszelkimi właściwymi instrukcjami. Jeżeli wystąpi jakiegokolwiek awaria produktu w okresie gwarancji, sprzedawca naprawi lub wymieni produkt wedle swojego uznania i okoliczności.

Niniejsza gwarancja nie ma zastosowania do normalnego zużycia ani uszkodzeń wynikających z niewłaściwej instalacji, eksploatacji, wykorzystania, konserwacji lub nieuniknionych zdarzeń (takich jak wojna, pożar, katastrofa naturalna, itp.) i wyklucza wszelkie szkody uboczne i wtórne. Wszelkie uszkodzenia powstałe w okresie pogwarancyjnym podlegają płatnej naprawie. Jeżeli konieczne są jakiegokolwiek usługi konserwacyjne, należy skontaktować się bezpośrednio z dostawcą lub sprzedawcą.

### OSTRZEŻENIE:

Przed rozpoczęciem korzystania z produktu użytkownik indywidualny powinien określić, czy środowisko pracy oraz charakterystyka obciążenia jest odpowiednia, wystarczająca oraz bezpieczna dla instalacji i wykorzystania niniejszego produktu. Należy dokładnie przestrzegać niniejszego przewodnika. Sprzedawca nie zapewnia ani nie gwarantuje przydatności i dopasowania niniejszego produktu do jakiegokolwiek konkretnego zastosowania.

Copyright © 2016 by Delta Electronics Inc. Wszelkie prawa zastrzeżone. Niniejszy przewodnik może ulec zmianie w dowolnym momencie bez powiadomienia.